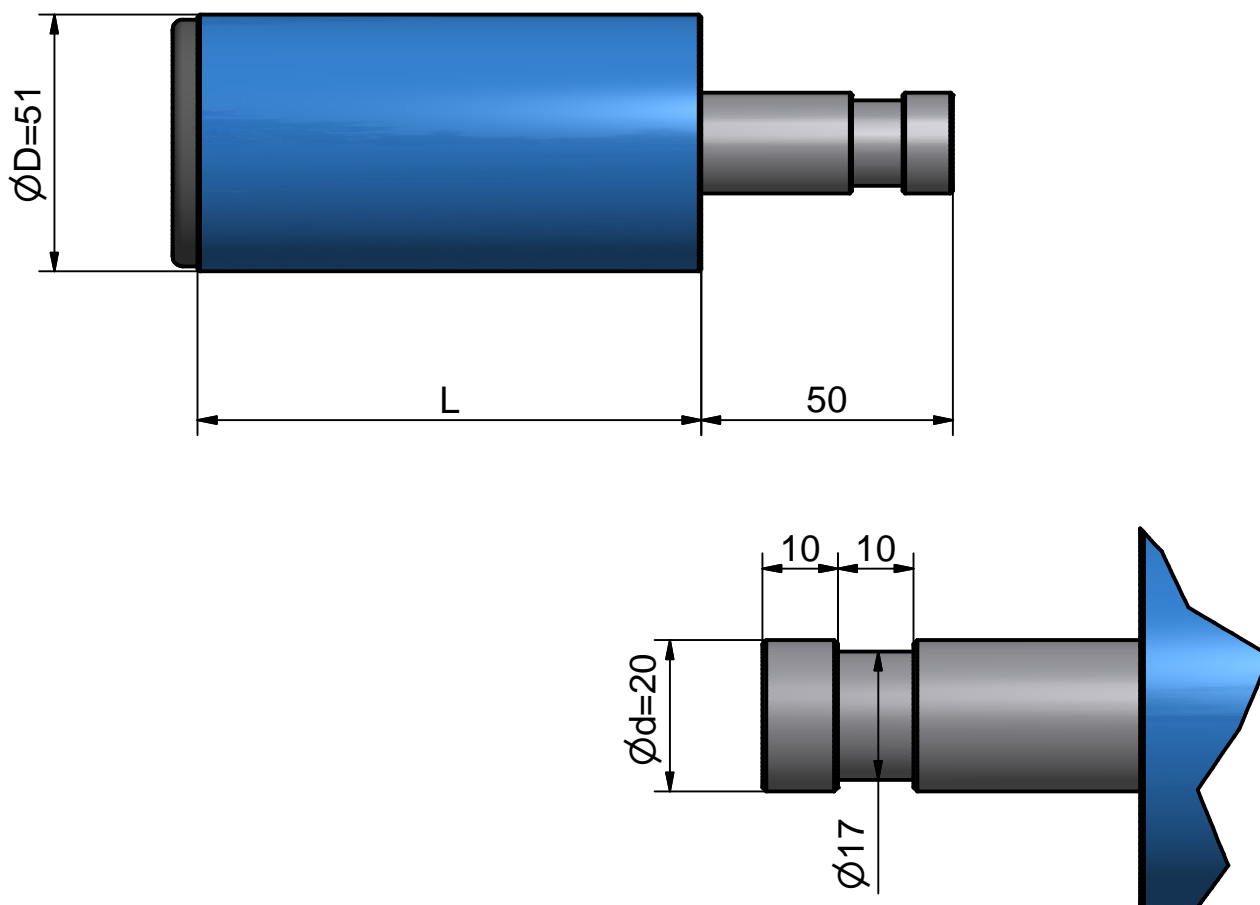


STRÁŽNÍ PR. 51mm (s ložiskem 6204)



PROVEDENÍ:

trubka konstrukční podélně svařovaná EN 10 219, 51x3

ocel tažená kruhová pr. 20mm, h9, tř. 11109

ložisko 6204 2RS C3

čtyřdílné labyrintové těsnění s krytkou v provedení ZN (pozinkovaný plech)

pojistný kroužek na hřídel D20

záslepka z materiálu PE černá (RAL 9003)

povrchová úprava RAL 5015 modrá

PŘÍKLAD OBJEDNÁNÍ

strážní pr. 51 / 160 / 6204 / 20zápich - 10 ks

povrchová úprava RAL 5015 modrá, čtyřdílné labyrintové těsnění ZN krytka

Rozměry, které nejsou uvedeny v tabulce vyrobíme po upřesnění zákazníkem.

Osazení hřídele lze upravit.

| STANDARDNÍ ROZMĚRY | | | |
|--------------------|---------------|---------------------------|------|
| L | DÉLKA OSAZENÍ | CELKOVÁ DÉLKA VČ. HŘÍDELE | VÁHA |
| 80 | 50 | 130 | 0,7 |
| 100 | 50 | 150 | 0,8 |
| 160 | 50 | 210 | 1,2 |