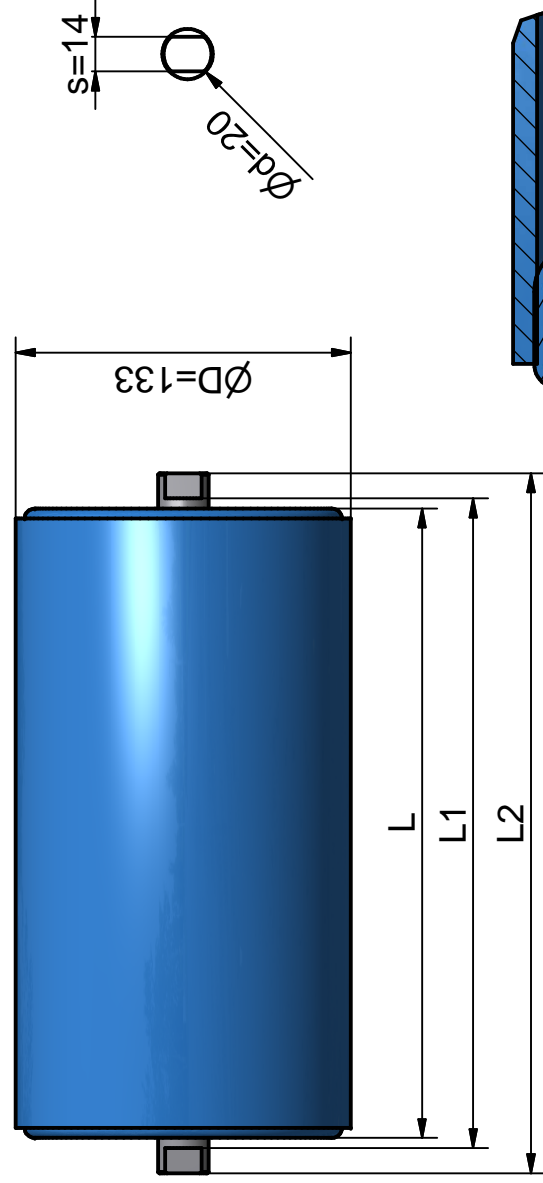
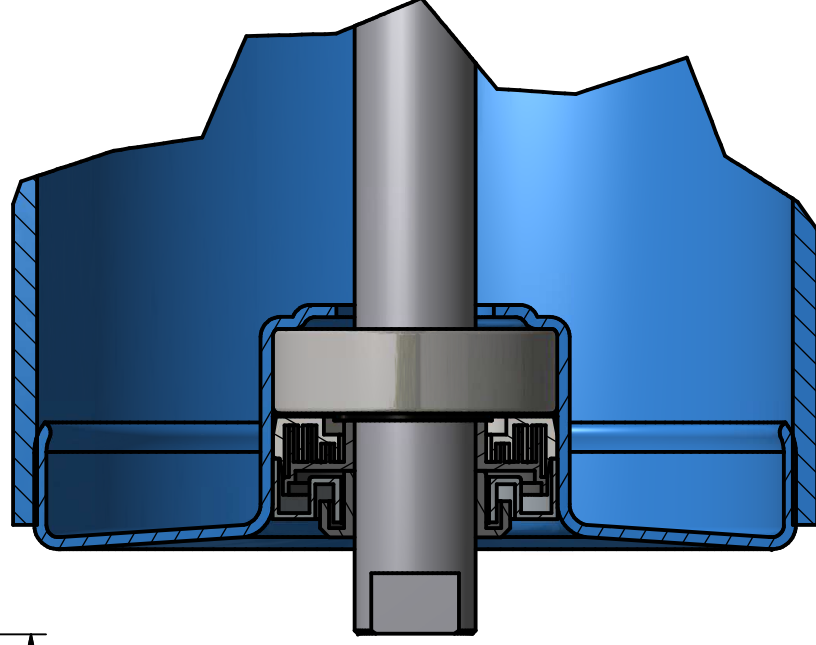


HLADKÝ PR. 133mm (s ložiskem 6204)



STANDARDNÍ ROZMĚRY			
L	L1	L2	VÁHA
200	208	228	4,2
250	250	278	4,96
300	308	328	5,72
315	323	343	5,94
370	378	398	6,78
380	388	408	6,93
465	473	493	8,22
500	508	548	8,8
530	538	578	9,26
600	608	648	10,32
670	678	718	11,39
750	758	798	12,6
950	958	998	15,64
1150	1158	1198	18,68
1400	1408	1448	22,48
1600	1608	1648	25,52



PROVEDENÍ:

trubka konstrukční podélně svařovaná EN 10 219, 133x4,0

ocel tažená kruhová pr. 20mm, h9, tř. 11109

ocelová víčka z hlubokotažného plechu tl. 2,5mm svařená k tělu válečku

ložisko 6204 2RS C3

čtyřdílné labyrintové těsnění s krytkou v provedení ZN (pozinkovaný plech)

pojistný kroužek na hřídel D20

povrchová úprava RAL 5015 modrá

PŘÍKLAD OBJEDNÁNÍ

pr. 133 / 380 / 6204 / 20 / 14, L1=388, L2=408mm - 10 ks

povrchová úprava RAL 5015 modrá, čtyřdílné labyrintové těsnění ZN krytka

Rozměry, které nejsou uvedeny v tabulce vyrobíme po upřesnění zákazníkem.
Osazení hřídele lze upravit.

AMG
Karel Pícha, s.r.o.