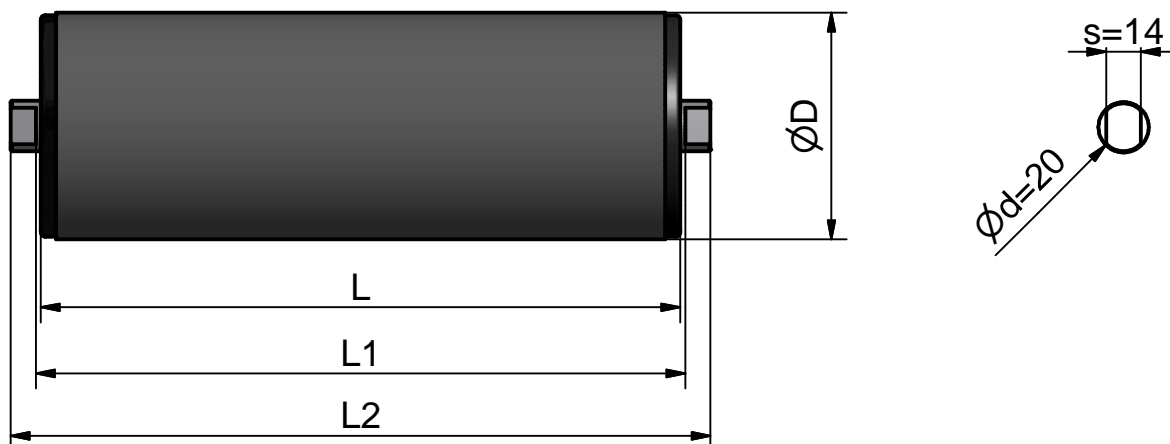
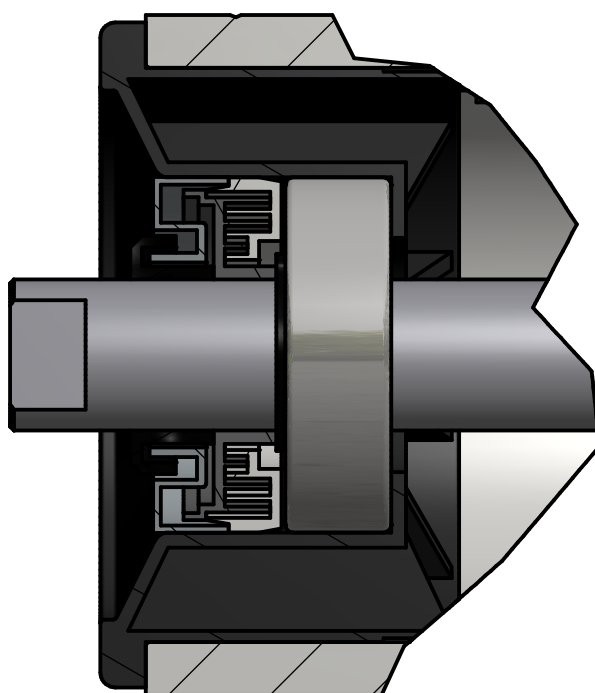


PLASTOVÝ PR. 89mm (s ložiskem 6204)



STANDARDNÍ ROZMĚRY			
L	L1	L2	VÁHA
160	168	188	1,17
200	208	228	1,36
250	258	278	1,6
300	308	308	1,84
315	323	343	1,91
370	378	398	2,18
380	388	408	2,23
465	473	493	2,63
500	508	548	2,85
600	608	648	3,33
750	758	798	4,05



PROVEDENÍ:

trubka plastová PE-HD 90x10

ocel tažená kruhová pr. 20mm, h9, tř. 11109

plastová čela (lisovaná do trubky)

ložisko 6204 2RS C3

čtyřdílné labyrintové těsnění s krytkou v provedení ZN (pozinkovaný plech)

pojistný kroužek na hřídel D20

PŘÍKLAD OBJEDNÁNÍ

plastový pr. 89 / 250 / 6204 / 20 / 14, L1=258, L2=278mm - 10 ks

čtyřdílné labyrintové těsnění ZN krytka

Rozměry, které nejsou uvedeny v tabulce vyrobíme po upřesnění zákazníkem.

Osazení hřídele lze upravit.