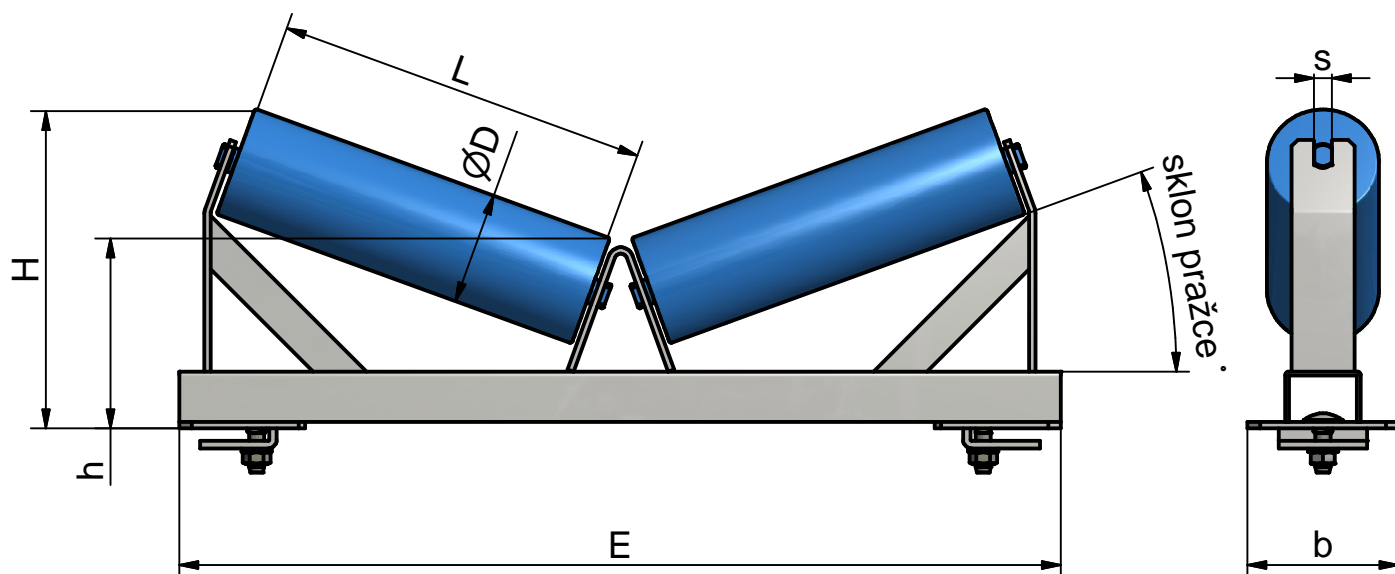


# PHD pražec horní dvouválečkový



STANDARDNÍ ROZMĚRY PHD

B šíře	D	L	s	E	H	h	b	SKLON
400 mm	89	250	14(12)	700	230	145	120	20 st.
		250	14(12)	700	270	145	120	30 st.
	108	250	14(12)	700	240	155	120	20 st.
500 mm	89	250	14(12)	700	280	155	120	30 st.
		315	14(12)	800	247	145	120	20 st.
	108	315	14(12)	800	298	145	120	30 st.
650 mm	89	315	14(12)	800	262	155	120	20 st.
		315	14(12)	800	312	155	120	30 st.
	108	380	14(12)	950	280	170	160	20 st.
	89	380	14(12)	950	340	150	160	30 st.
		380	14(12)	950	302	170	160	20 st.
	108	380	14(12)	950	362	170	160	30 st.

## PROVEDENÍ:

profil otevřený průřezu U, EN 101 62

výpalky z plechu S235, tl. 5mm (dle provedení pražce adekvátně dimenzován - tl. 6, 8, 10...mm)

příložky (mat. tl. 6mm)

spojovací materiál pozinkovaný (šroub s půlkulatou hlavou a čtverhranným krčkem, podložka, šestihránná matice)

povrchová úprava RAL 7001 šedá

## PŘÍKLAD OBJEDNÁNÍ

PHD 400 / 89 / 20 stupňů / s=14mm

Pražec horní dvouválečkový pro šíři pásu B400mm, válečky průměr 89mm s osazením hřídele 14mm

povrchová úprava RAL 7001 šedá

Rozměry, které nejsou uvedeny v tabulce vyrobíme po upřesnění zákazníkem.

Pražce lze dodat i s jinými nosnými profily nebo jinými úhly (např. 25-35° apod...)