



POLAND

AMG[®]

Karel Pícha, s.r.o.



Panuškova 744
Světlá nad Sázavou
582 91

Lehmann Petr
Mobil: + 420 603 871 700
Tel/fax: +420 569 456 905
lehmann.amg@post.cz
www.amgpicha.cz

www.amgpicha.cz

Szanowni Państwo,
pozwalamy sobie przedstawić Państwu firmę AMG-Karel Pícha, s.r.o., której głównym przedmiotem działania jest produkcja, dostawa i montaż konstrukcji stalowych, zespołów technologicznych i usług, które dotyczą szerokiego zakresu wydobycia i przetwarzania surowców mineralnych. Na podstawie własnej lub dostarczonej dokumentacji technologicznej dostarczamy i montujemy jakiegokolwiek zespoły technologiczne przeznaczone przede wszystkim do wydobycia a następnie przetwarzania surowców mineralnych.



Firma AMG-Karel Pícha, s.r.o. również zapewnia prace montażowe i serwis. Ponadto w swoim programie produkcyjnym ma następujące usługi i produkty:



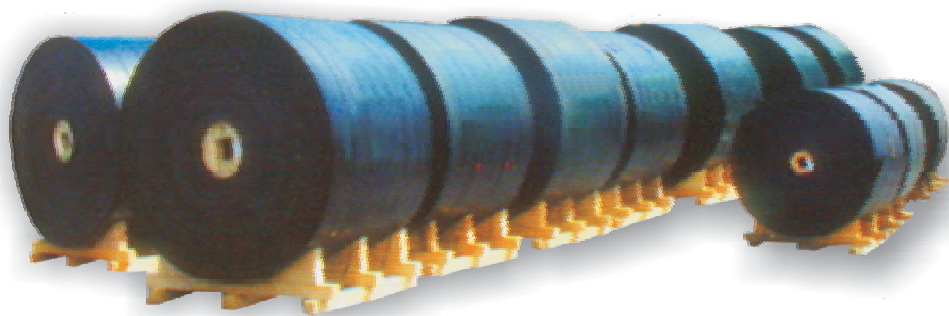
działalność doradcza oraz rozwiązania technologiczne przeznaczone dla przemysłu wydobycia i przetwarzania surowców mineralnych, rysunki studia, tworzenie rysunków technicznych, zabezpieczanie dokumentacji projektowej, pośrednictwo, taśmociągi (transportery), wałki (gładkie, gumowane, pierścieniowe, spiralne, ograniczające, tarczowe), trasy wałkowe (napędzane, nienapędzane), podkłady (standardowe, strzałkowe, samonastawne), uchwyty wałków ograniczających, bębny (napędowe, zwrotne, transferowe), zbieraki (dźwigniowe, strzałkowe, segmentowe, krawędziowe), sprzedaż taśm transportowych (gładkie, specjalne, gumy techniczne), łączenie taśm transportowych (gotowe pętle, klejenie u klienta), gumowanie bębnow, ramy stalowe, konstrukcje stalowe.



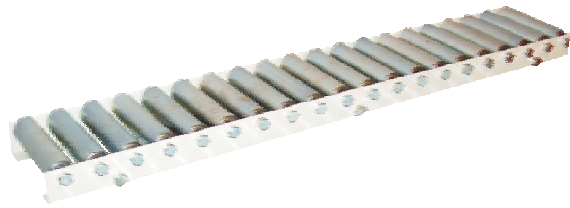
Zespoły technologiczne

TAŚMY Transportowe

Sprzedajemy taśmy transportowe gładkie, odporne na olej i środki chemiczne, odporne na temperaturę, chevrons, gumy techniczne wykonujemy gumowanie bębnow, zapewniamy klejenie i łączenie taśm transportowych.



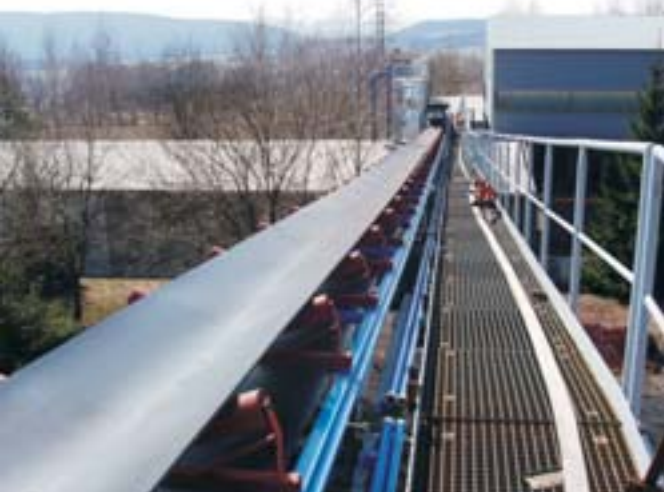
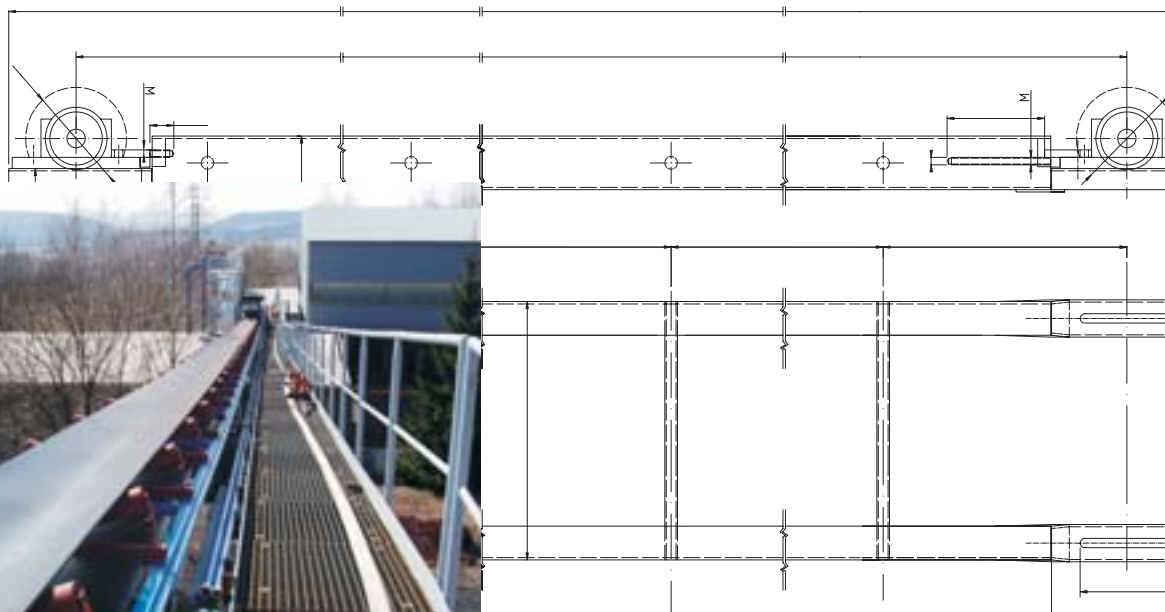
Zespoły technologiczne
Taśmy transportowe



TRASY WAŁKOWE Trasy wałkowe napędne, nie napędzane o różnej długości, średnicy wałków, do użytku na życzenie klienta.

TAŚMOCIĄGI

Taśmociągi konstrukcji przegrodowej, pełnonośnikowe kompletnie osadzone konstrukcje. Łącznie z zabezpieczeniem części zapasowych do taśmociągów (bębny, nasypywacze, napinacze itp.).



Trasy wałkowe

Taśmociągi

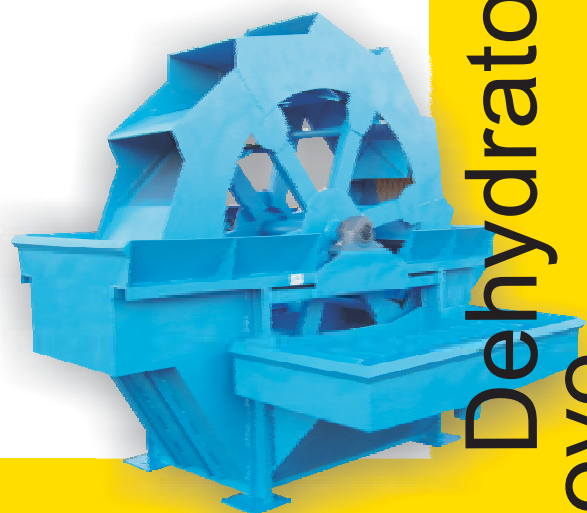
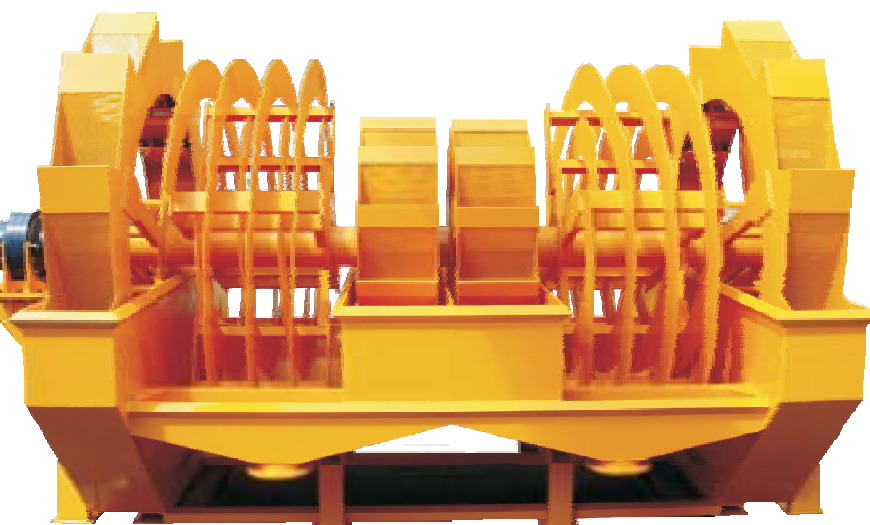
AMG[®]

Karel Pícha, s.r.o.

JAKOŚĆ

NIEZAWODNOŚĆ

SZYBKA DOSTAWA



Dehydratory
Prace serwisowe i montazowe

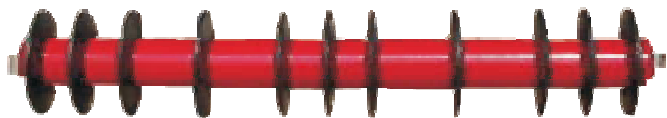
DEHYDRATORY CZERPAKOWE

Są to urządzeniem do usuwania wody ze żwiru (frakcja 0-2mm do 0-22mm) lub materiału z większym udziałem drobnych frakcji.



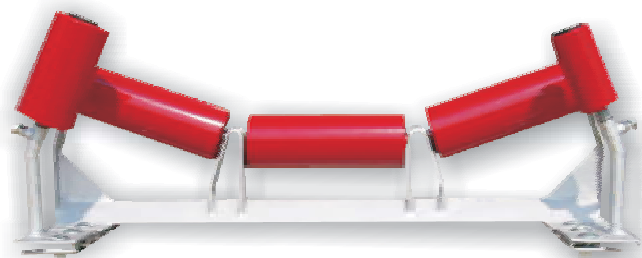
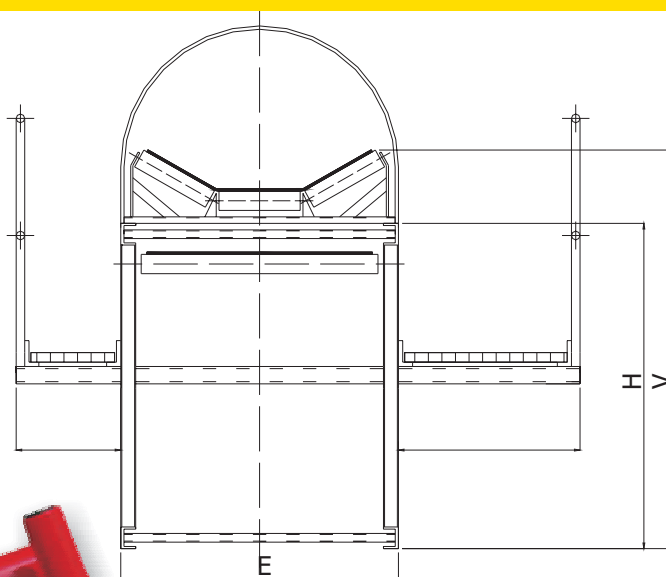
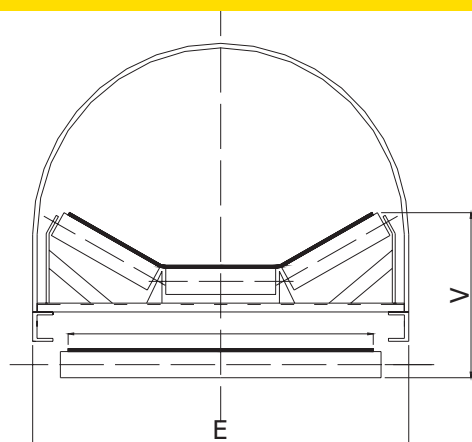
PRACE SERWISOWE I MONTAŻOWE Wykonujemy prace serwisowe i montażowe, konserwacje, przebudowy linii i zespołów technologicznych, klejenie taśm taśmociągów. Jesteśmy w stanie zapewnić naprawy w rekordowo krótkim czasie.

WWW.AMGPICHA.CZ



TRANSPORTERY WAŁKOWE

Produkujemy wałki do taśmociągów
gładkie do osadzenia górnej gałęzi taśmociągu
pierścieniowe przeznaczone do miejsc spadowych taśmociągów obręczowe,
gumowane, spiralne do osadzenia w spodniej gałęzi taśmociągu,
ograniczające do ukierunkowywania taśmy taśmociągu.



PODKŁADY TAŚMOCIĄGOWE

Podkłady taśmociągowe do transportu taśmowego tworzy nośnik L lub profil U, który ma uchwyty (najczęściej z taśm stalowych) do złożenia wałków. Górne i spodnie podkłady są zamocowane do konstrukcji taśmociągu zamontowane za pomocą łączników i śrub.

Krażniki

Podkłady taśmociągowe



CLPR

CERTIFIKACE
ISO 9001

Kwalifikacja



www.amgpicha.cz