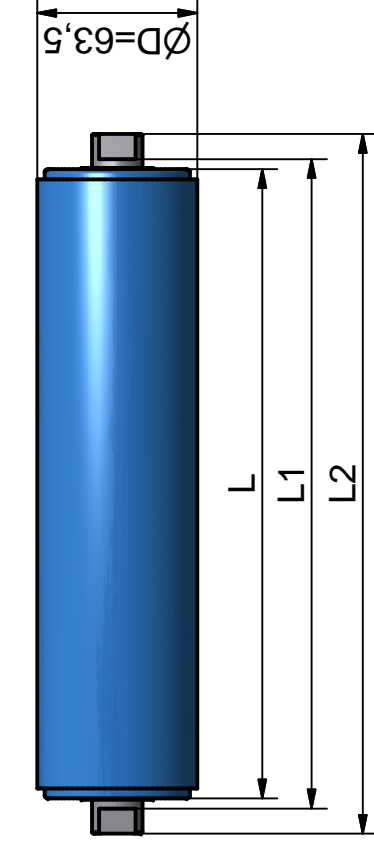
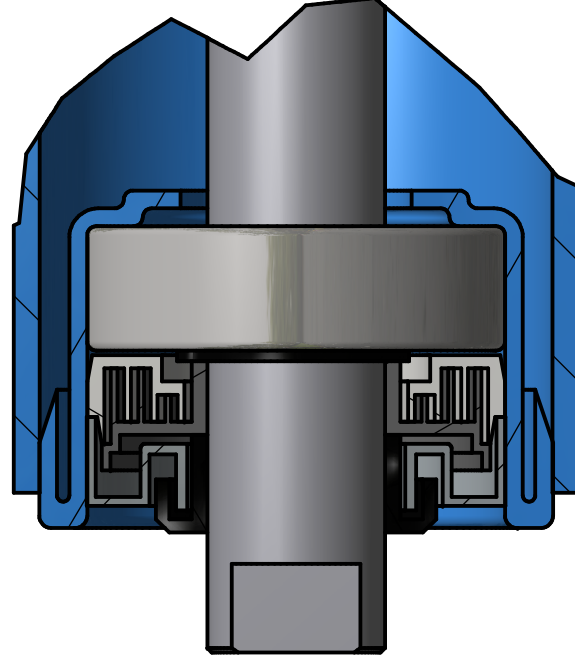


HLADKÝ PR. 63mm (s ložiskem 6204)



| STANDARDNÍ ROZMĚRY | | | |
|--------------------|------|------|------|
| L | L1 | L2 | VÁHA |
| 160 | 168 | 188 | 1,58 |
| 200 | 208 | 228 | 1,85 |
| 250 | 258 | 278 | 2,19 |
| 300 | 308 | 308 | 2,52 |
| 315 | 323 | 343 | 2,63 |
| 380 | 388 | 408 | 3,07 |
| 465 | 473 | 493 | 3,64 |
| 500 | 508 | 548 | 3,93 |
| 600 | 608 | 648 | 4,6 |
| 750 | 758 | 798 | 5,62 |
| 900 | 908 | 948 | 6,64 |
| 950 | 958 | 998 | 6,97 |
| 1000 | 1008 | 1048 | 7,31 |
| 1150 | 1158 | 1198 | 8,33 |



PROVEDENÍ:

trubka konstrukční podélně svařovaná EN 10 219, 63,5x2,9
ocel tažená kruhová pr. 20mm, h9, tř. 11109
ocelová víčka z hlubokotažného plechu tl. 2mm svařená k tělu válečku
ložisko 6204 2RS C3
čtyřdílné labyrintové těsnění s krytkou v provedení ZN (pozinkovaný plech)
pojistný kroužek na hřídel D20
povrchová úprava RAL 5015 modrá

PŘÍKLAD OBJEDNÁNÍ

pr. 63 / 160 / 6204 / 20 / 14, L1=168, L2=188mm - 10 ks
povrchová úprava RAL 5015 modrá, čtyřdílné labyrintové těsnění ZN krytka

Rozměry, které nejsou uvedeny v tabulce vyrobíme po upřesnění zákazníkem.
Osazení hřídele lze upravit.