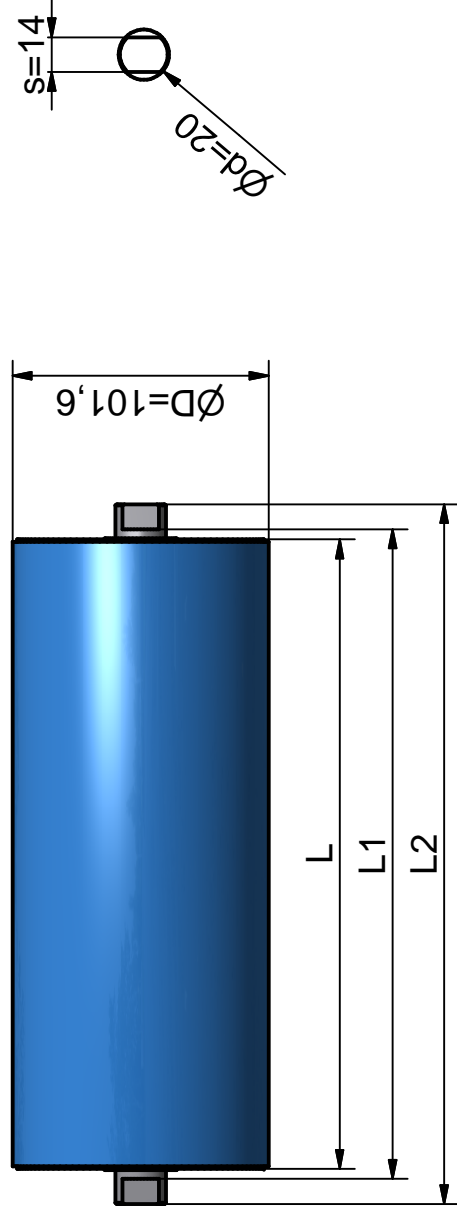
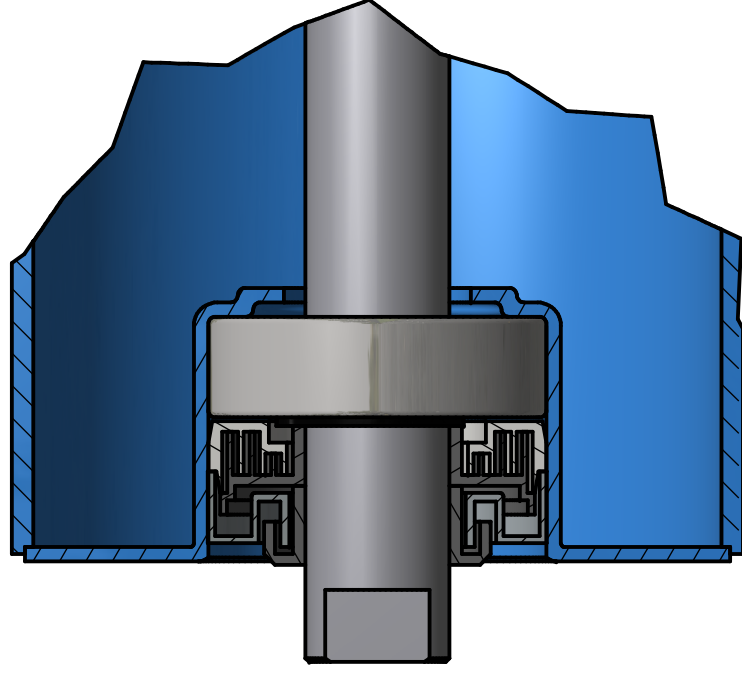


HLADKÝ PR. 102mm (s ložiskem 6204)



STANDARDNÍ ROZMĚRY			
L	L1	L2	VÁHA
160	168	188	2,25
200	208	228	2,63
250	258	278	3,1
300	308	308	3,57
315	323	343	3,71
380	388	408	4,32
465	473	493	5,13
500	508	548	5,5
600	608	648	6,45
750	758	798	7,86
900	908	948	9,28
950	958	998	9,75
1000	1008	1048	10,22
1150	1158	1198	11,63



PROVEDENÍ:

trubka konstrukční podélně svařovaná EN 10 219, 101,6x3
ocel tažená kruhová pr. 20mm, h9, tř. 11109
ocelová víčka z hlubokotažného plechu tl. 2mm svařená k tělu válečku
ložisko 6204 2RS C3
čtyřdílné labyrintové těsnění s krytkou v provedení ZN (pozinkovaný plech)
pojistný kroužek na hřídel D20
povrchová úprava RAL 5015 modrá

PŘÍKLAD OBJEDNÁNÍ

pr. 102 / 250 / 6204 / 20 / 14, L1=258, L2=278mm - 10 ks
povrchová úprava RAL 5015 modrá, čtyřdílné labyrintové těsnění ZN krytka

Rozměry, které nejsou uvedeny v tabulce vyrobíme po upřesnění zákazníkem.
Osazení hřídele lze upravit.